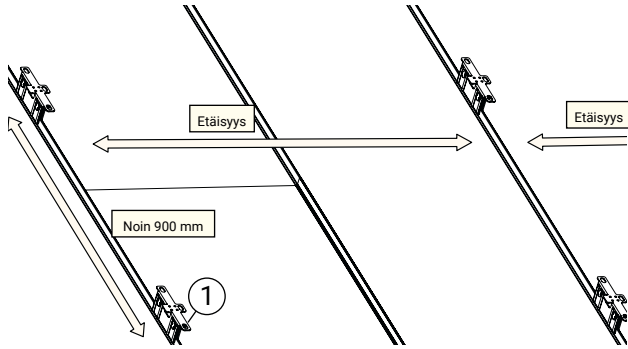


Osa	Tuotenro
1	Taittuva kiinnike
2	Aurinkokennon kisko

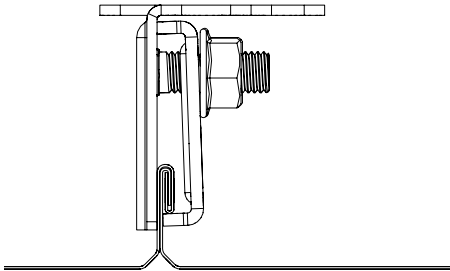
Osa	Tuotenro
3	Itsekierteittävä ruuvi 6,3x19
4	Kumilista

Noudata työturvallisuutta koskevia sääntöjä! Kaikessa yli 2 metrin korkeudessa tehtävässä työssä on käytettävä putoamissuojaimia. Weland Stål voi auttaa sinua luomaan turvallisen työpaikan.



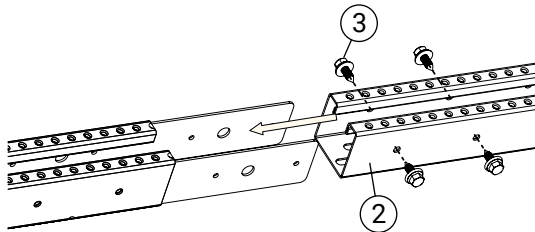
1. Katolle sijoittaminen

Taittuvat kiinnikkeet (1) asennetaan lumi- ja tuulikuormituslaskelmassa ilmoitetulle etäisyydelle. Taittuvat kiinnikkeet voidaan asentaa yksinkertaiseen ja kaksinkertaiseen taittoon sekä tehdasvalmisteisiin kattolevyihin napsautustaitoksella.



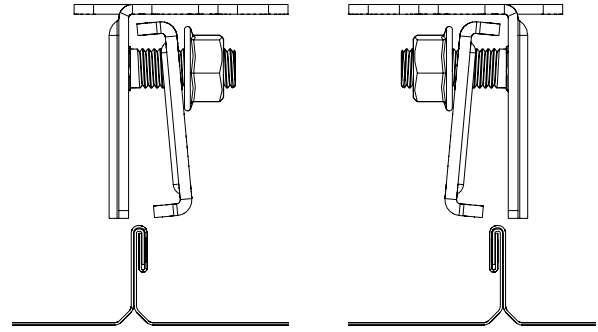
3. Taittuvan kiinnikkeen kiristysmomentti

Vedä taittuva kiinnike ylös niin, että kiristysleuka tarttuu taitokseen ja kiristä mutterit arvoon 30 Nm.



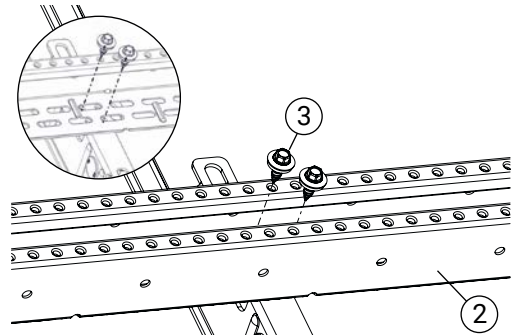
5. Kiskojen liittämisen yhteen

Kiskot (2) liitetään yhteen 4:llä itsekierteittävällä ruuvilla (3)



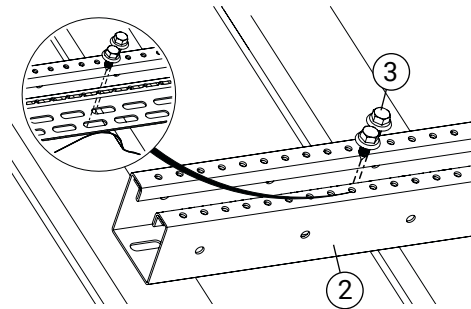
2. Taittuvan kiinnikkeen asennus

Taittuvat kiinnikkeet voidaan asentaa kummallekin puolelle riippuen taitossuunnasta.



4. Kiskon asennus

Ruuvaa kisko (2) jokaiseen taittuvaan kiinnikkeeseen kahdella itsekierteittävällä ruuvilla (3). Jos kiinnike on ruostumatonta terästä, käytä kumilistaa (4) kiinnikkeen ja kiskon välissä.



Asennus profiloituun kattolevyyn

Asennettaessa profiilikattolevyyn kisko (2) ruuvataan suoraan profiilin yläosiin 2:lla itsekierteittävällä ruuvilla (3). Kisko on ruuvattava lumi- ja tuulikuorman osoittamalle c/c-etäisyydelle. Osuuden ensimmäinen ja viimeinen metri ruuvataan tiheimmin noin 200 mm:n välein.