

# Monteringsanvisning


Panelbredd 1134 mm

<u>Antal paneler i setet</u>	<u>Antal gavlar</u>	<u>Total bredd i settet</u>	<u>Startläkt</u>	<u>Mellanläkt</u>	<u>Slutläkt</u>
16	4	9530mm	3170mm	3170mm	3170mm

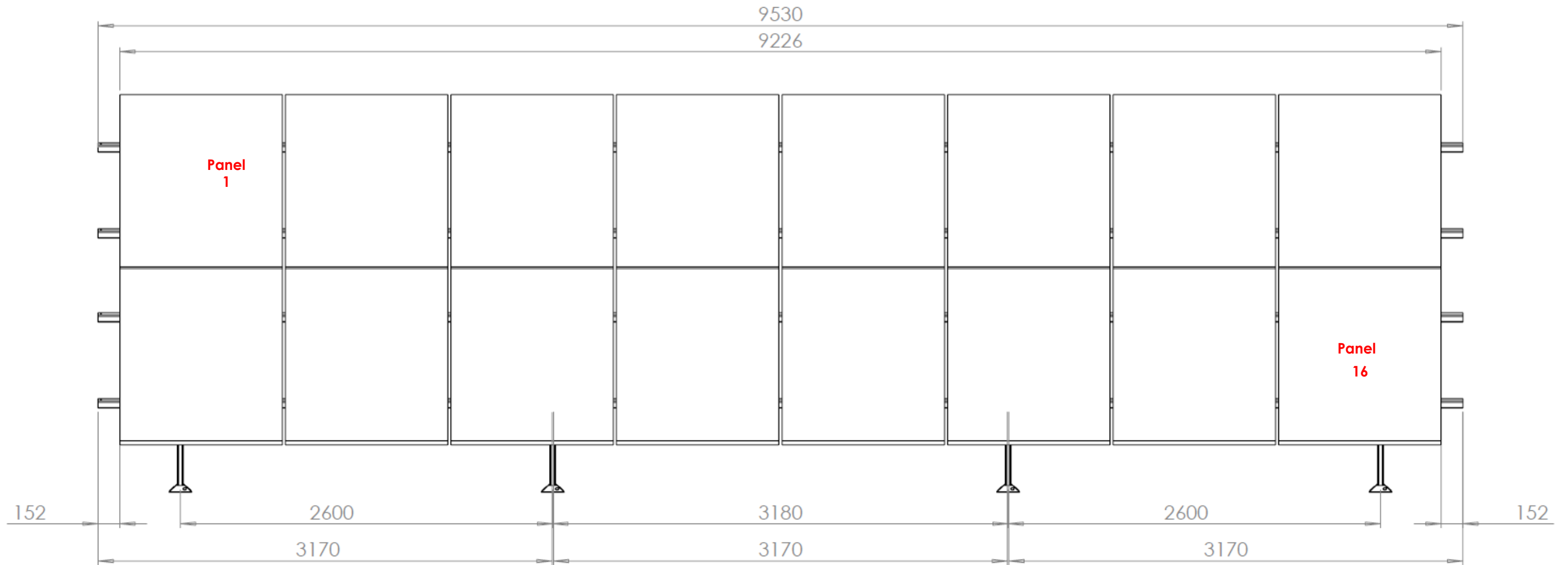
PROPRIETARY AND CONFIDENTIAL  
 THE INFORMATION CONTAINED IN THIS DRAWING IS THE SOLE  
 PROPERTY OF REGSTANS PRODUKTION. NO PART OF THIS DRAWING OR  
 INFORMATION CONTAINED HEREIN IS TO BE REPRODUCED OR  
 TRANSMITTED IN ANY FORM OR BY ANY MEANS, WITHOUT THE WRITTEN PERMISSION OF  
 REGSTANS PRODUKTION AB IS PROHIBITED.

Sida:  
**19**

Rev:	Change:	Date:	Sign:
------	---------	-------	-------


Pos:	Qty:	Title:	Material:	Dimension:	Weight:	Dwg.no:
 <b>TectoPower</b> TRANSITION SYSTEMS <a href="http://www.tectopower.se">www.tectopower.se</a>		Art.nr: S1000-XXXX	Note:			
Date: 2021-11-26	Drawn sign: J.F.L	Surface:	Weight:	Sheet:	Form: A3	Rev:
Title: Monteringsanvisning Standard			Dwg.no:			

# Monteringsanvisning



PROPRIETARY AND CONFIDENTIAL  
 THE INFORMATION CONTAINED IN THIS DRAWING IS THE SOLE  
 PROPERTY OF REGGANS WOODWORK AND SHALL NOT BE REPRODUCED  
 IN ANY MANNER WITHOUT THE WRITTEN PERMISSION OF  
 REGGANS PRODUKTION AB IS PROHIBITED.

Sida:  
**20**

Pos:	Qty:	Title:	Material:	Dimension:	Weight:	Dwg.no:
 <b>TectoPower</b> TRANSITION SYSTEMS www.tectopower.se			Art.nr: S1000-XXXX	Note:		
Date:	Drawn sign:	Surface:	Weight:	Sheet:	Form:	A3
2021-11-26	J.F.L					
			Dwg.no:		Rev:	

Rev:    Change:    Date:    Sign:

## Steg 1: Placering av Gavlar

Placera ut 1320-1000-1100 Gavel. Ta hjälp av fixtur/guideskena för att säkerställa 3180mm CC mellan gavlarna.

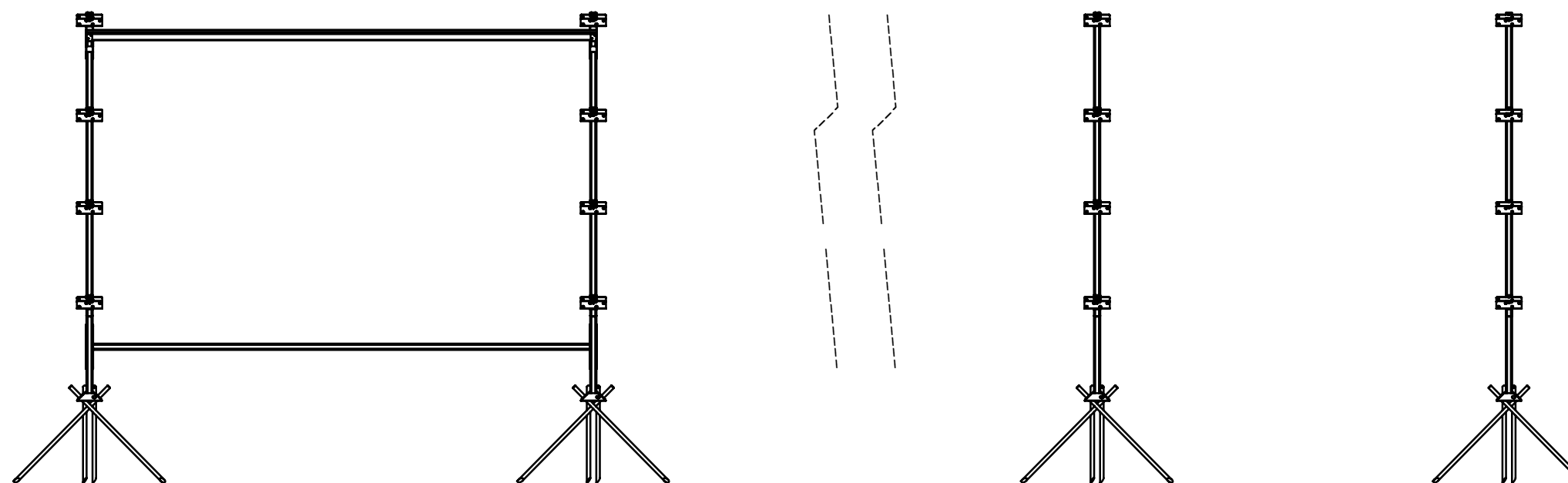
**Första och sista gavelpar kan ha CC 2600. Följ anvisningar på föregående sida.**

**OBS!** I praktiken sätts första och andra gavel i steg 1- därefter monteras läkt (se steg 2 och 3) för den första sektionen. Därefter repeteras detta förfarande till dess samtliga gavlar och läkt är placerade i setet.

### Tänk på & Kontroller

Använd guiden för att säkerställa att det blir 3180mm mellan samtliga gavlar utöver eventuellt annat cc enligt föregående sida.

**OBS!** Säkerställ alltid att gavlarna är uppställda parallellt och i lod med varandra. Risk finns annars bl.a. för tandning av panelerna vid montage.



Sida:  
**21**

Pos:	Qty:	Title:	Material:	Dimension:	Weight:	Dwg.no:		
		Art.nr: <b>S1000-XXXX</b>		Note:				
		Date: 2021-11-26		Drawn sign: J.F.L	Surface:	Weight:	Sheet:	Form: A3
		Title: Monteringsanvisning Standard			Dwg.no:		Rev:	
www.tectopower.se								

Rev: Change: Date: Sign:

## Steg 2: Montering och Placering av dubbelklämmor

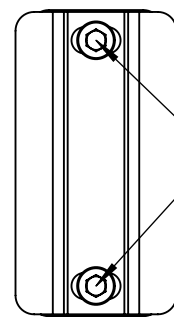
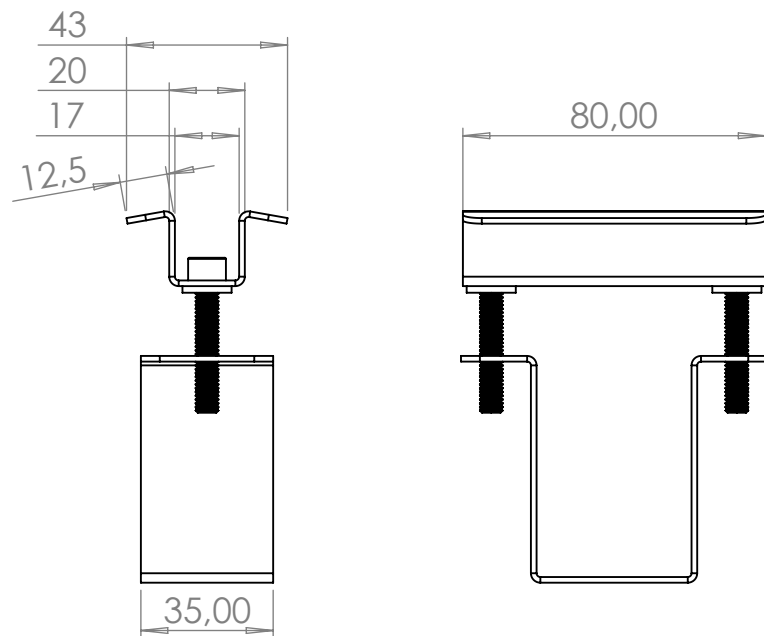
Häng 3 st 1320-1000-1500 Panelklämma dubbel U på respektive läkt innan nästa steg. Klämmorna ska placeras mellan gavlarna.

Klämmor kommer förmonterade men kan skruvas isär om så behövs/önskas.

### Tänk på & Kontroller

Låt dubbelklämmorna hänga så nära mitten som möjligt för att vara lätt nåbara vid **steg 6** (sid 10)

**OBS! 3 panelklämmor mellan varje gavel och läkt/rail.**

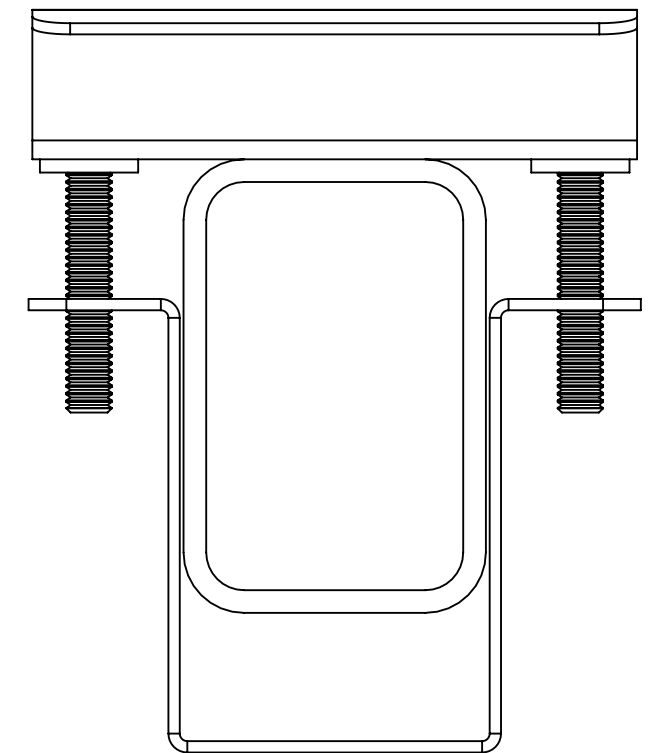
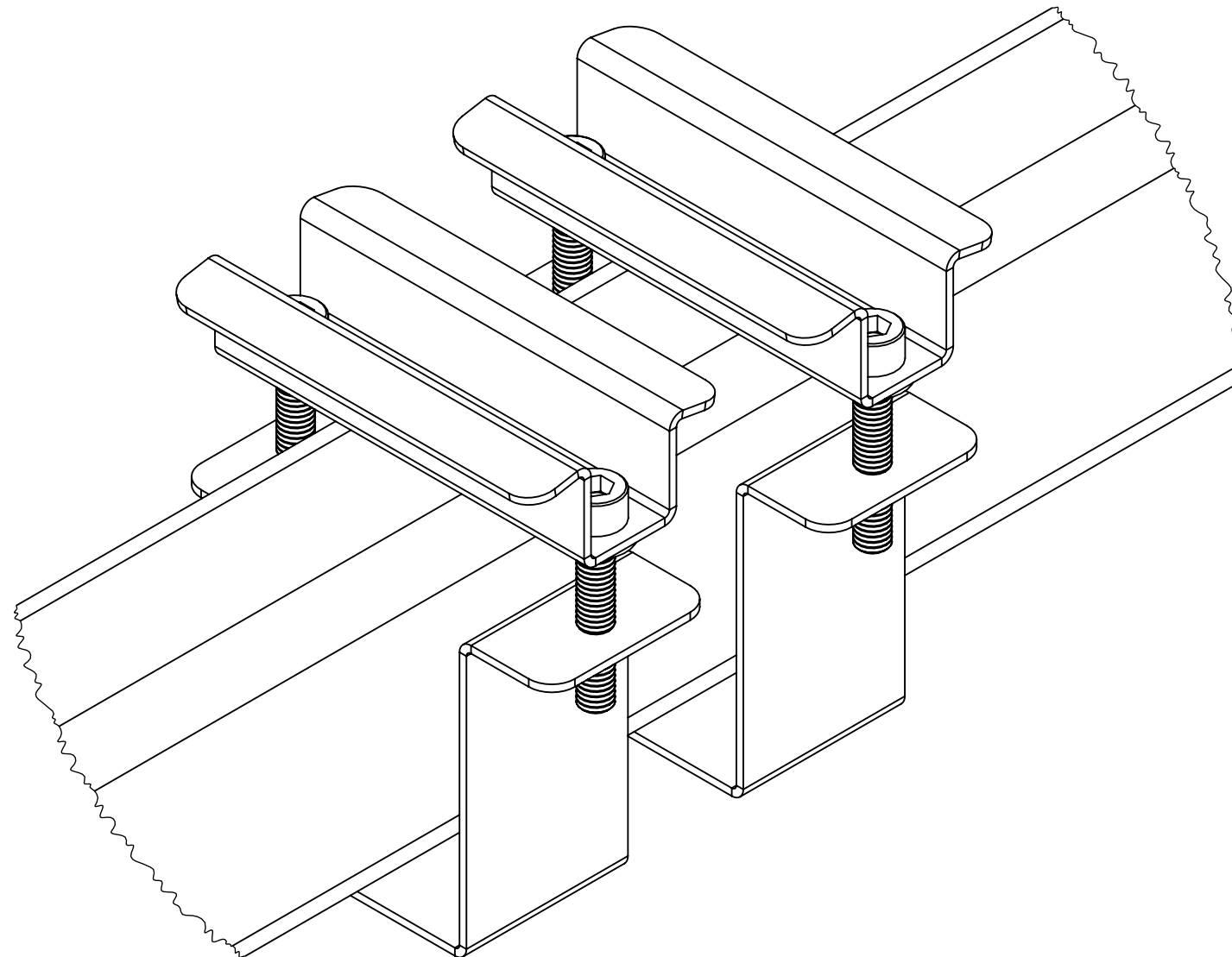


För montering av klämmor används bits till skruvdragare: **Insex, 5mm**

För montering av klämmor används bits till skruvdragare:

**Insex, 5mm**

**Använd ej högre dragkraft än 10 Nm vid infästning**



Sida:  
**22**

Pos:	Qty:	Title:	Material:	Dimension:	Weight:	Dwg.no:
		Art.nr: S1000-XXXX		Note:		
		Date: 2021-11-26	Drawn sign: J.F.L	Surface:	Weight:	Sheet: A3
		Title: Monteringsanvisning Standard			Dwg.no:	Rev:



Rev: Change: Date: Sign:

### Steg 3: Montering Läkt i Läkthållare

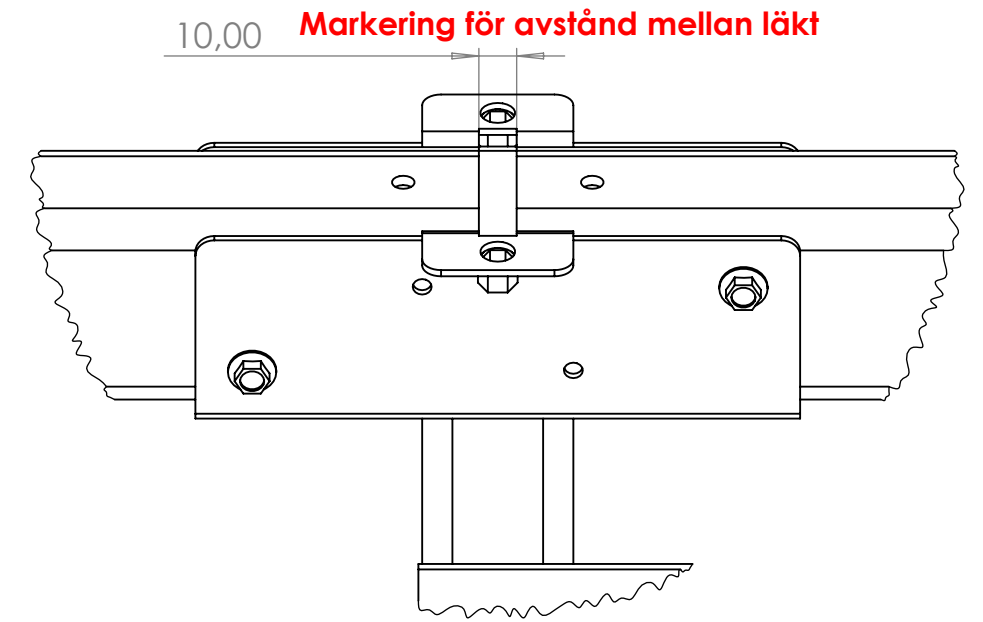
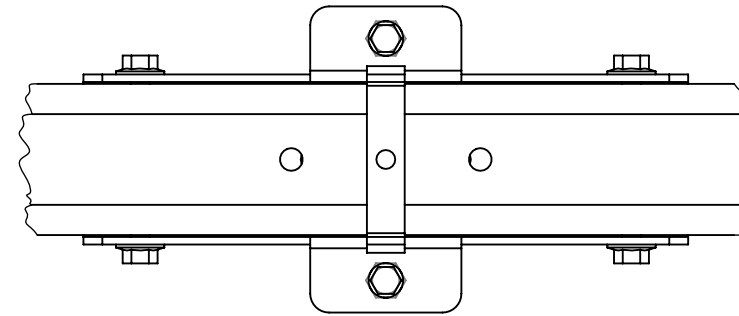
Placera ut läkt, mellan två läkt i läkthållaren skall det vara **10mm.**

Varje läktedel fästs med **två** skruv (en fram och en bak). Med andra ord är det 4 skruv som fästs i läkthållaren när två läkt möts,

#### Tänk på & Kontroller

Det finns markeringar i varje läkthållare som skall guida avståndet och centreringen.

Använd guiden vid fastspänning av läkt då den bidrar till en högre precision.



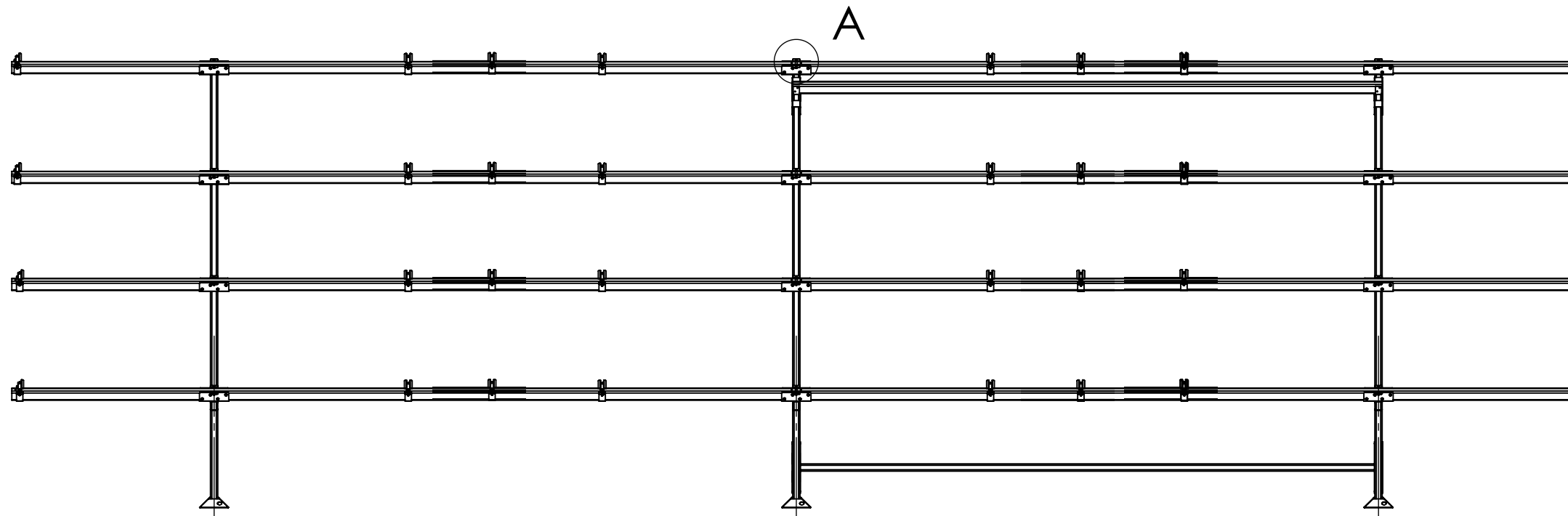
DETAIL A


SCALE 1 : 2

**För montering av läkt i läkthållare används bits till skruvdragare:**

**Sexkant, 8mm.**

**Använd ej högre dragkraft än 8 Nm vid infästning**



Pos:	Qty:	Title:	Material:	Dimension:	Weight:	Dwg.no:
 <b>TectoPower</b> TRANSITION SYSTEMS www.tectopower.se			Art.nr: S1000-XXXX	Note:		
Date: 2021-11-26	Drawn sign: J.F.L	Surface:	Weight:	Sheet:	Form: A3	
Title: Monteringsanvisning Standard			Dwg.no:	Rev:		

Sida:  
**23**

Rev: Change: Date: Sign:

PROPRIETARY AND CONFIDENTIAL  
 THE INFORMATION CONTAINED IN THIS DRAWING IS THE SOLE  
 PROPERTY OF REGGANS PRODUKTION. NO PART OF THIS PUBLICATION  
 IN ANY FORM OR BY ANY MEANS, ELECTRONIC OR MECHANICAL,  
 INCLUDING PHOTOCOPYING, RECORDING, OR BY ANY INFORMATION  
 STORAGE AND RETRIEVAL SYSTEM, IS TO BE REPRODUCED OR  
 TRANSMITTED IN ANY FORM OR BY ANY MEANS WITHOUT THE WRITTEN PERMISSION OF  
 REGGANS PRODUKTION AB IS PROHIBITED.

## Steg 4: Montering av fot

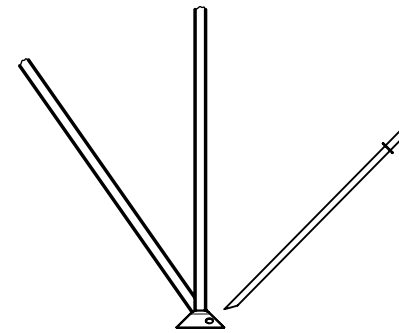
Slå ner markspik till dess brickan på spjut får kontakt med fot.

För antal spik per respektive fot - se projektöversikt.

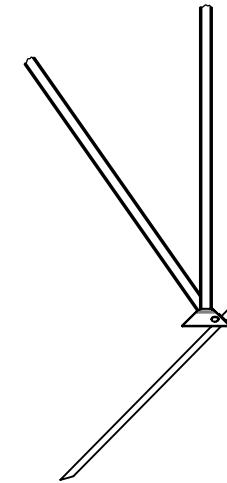
### Tänk på & Kontroller

Att markspiken kommit hela vägen ner.  
Kontrollera att ytbehandlingen ej blivit skadad - vid skada används kallgalvning.

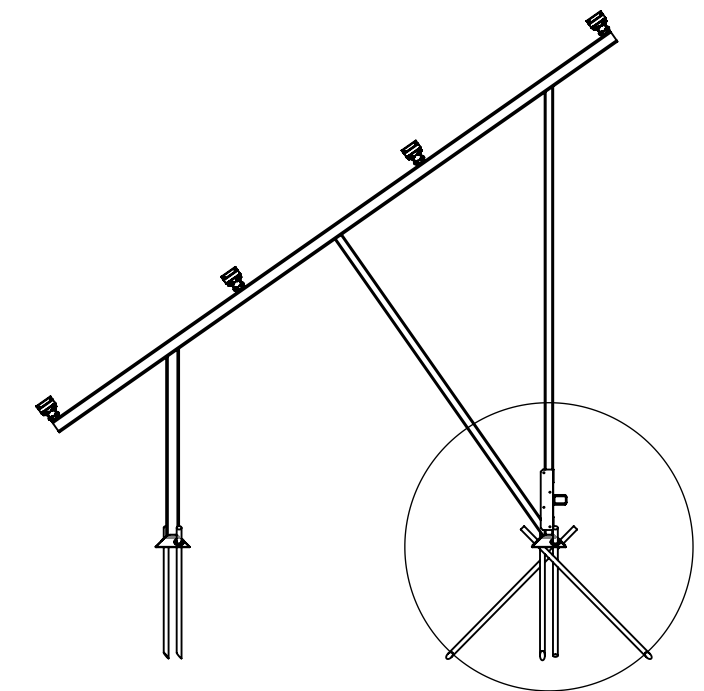
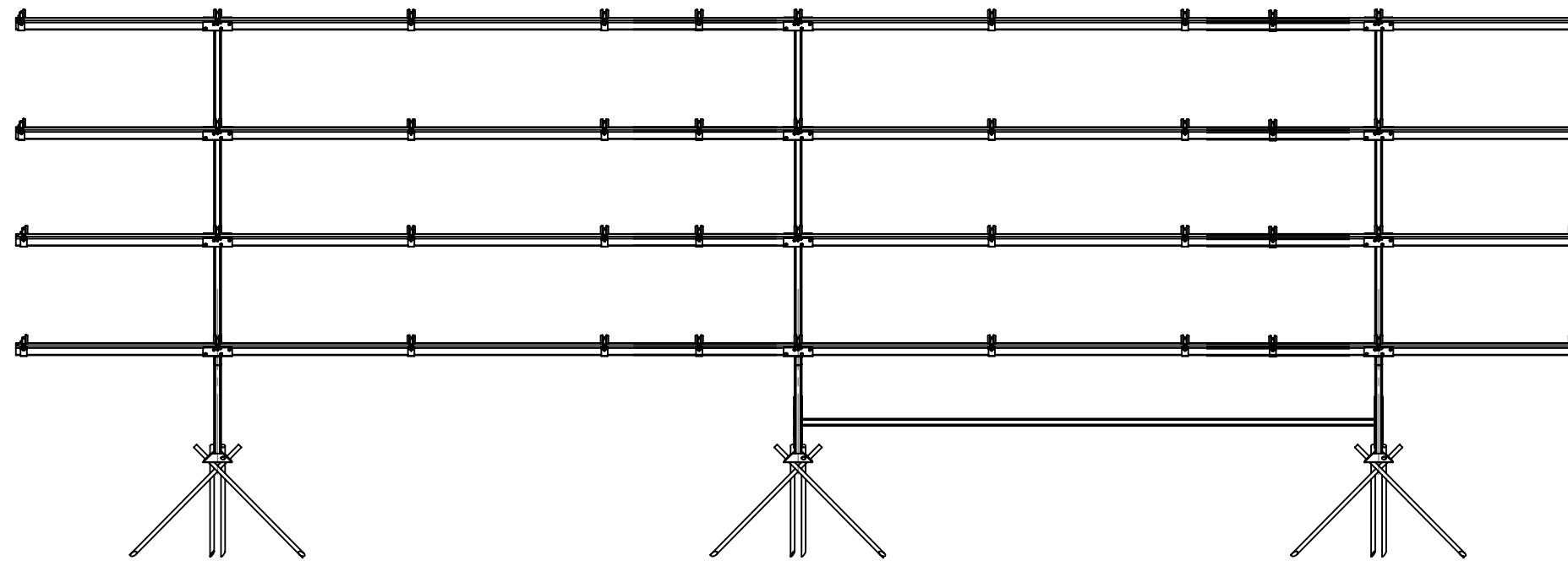
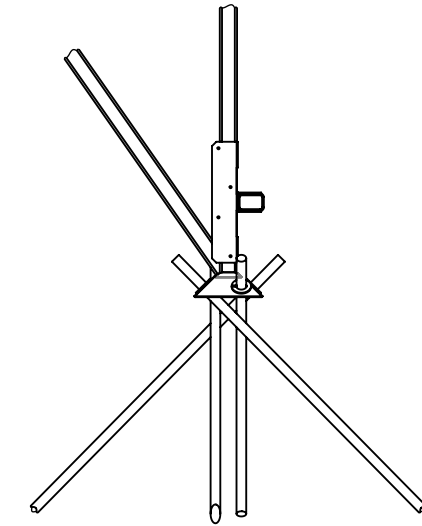
Steg 4a



Steg 4b




Steg 4c



För montering av markspik används bilningshammare med **SDS MAX fäste**. Plunsch för neddrivning av spik beställs via **Senergia (TP art.nr: 1320-1000-1700)**

Sida:  
**24**

Pos:	Qty:	Title:	Material:	Dimension:	Weight:	Dwg.no:
 <b>TectoPower</b> TRANSITION SYSTEMS www.tectopower.se			Art.nr: S1000-XXXX	Note:		
Date:	Drawn sign:	Surface:	Weight:	Sheet:	Form: A3	
2021-11-26	J.F.L		Dwg.no:		Rev:	
Title: Monteringsanvisning Standard						

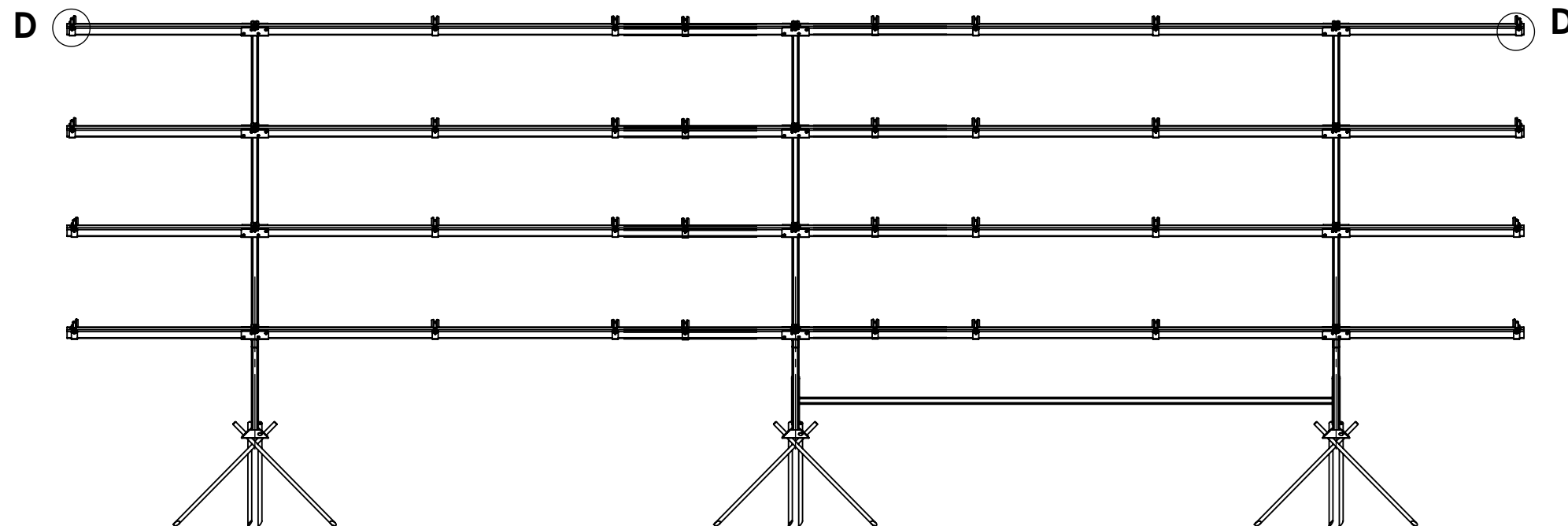
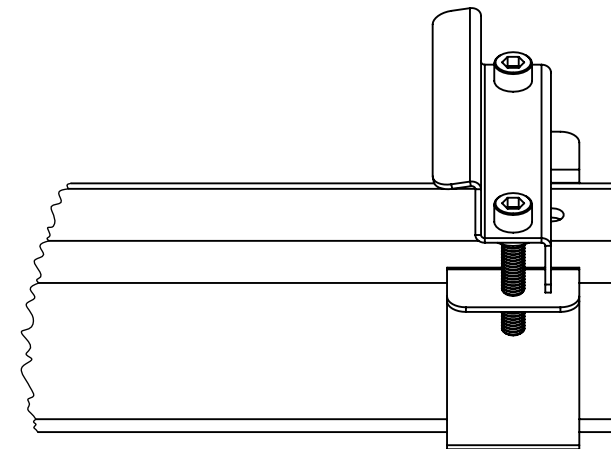
Rev: Change: Date: Sign:

## Steg 5: Placering av ändklämmor

Placera ändklämmorna.

**OBS! Ändklämmor kan även fästas i steg 1**

DETAIL D



**För montering av klämmor används bits till skruvdragare:**

**Insex, 5mm**

Sida:  
**25**

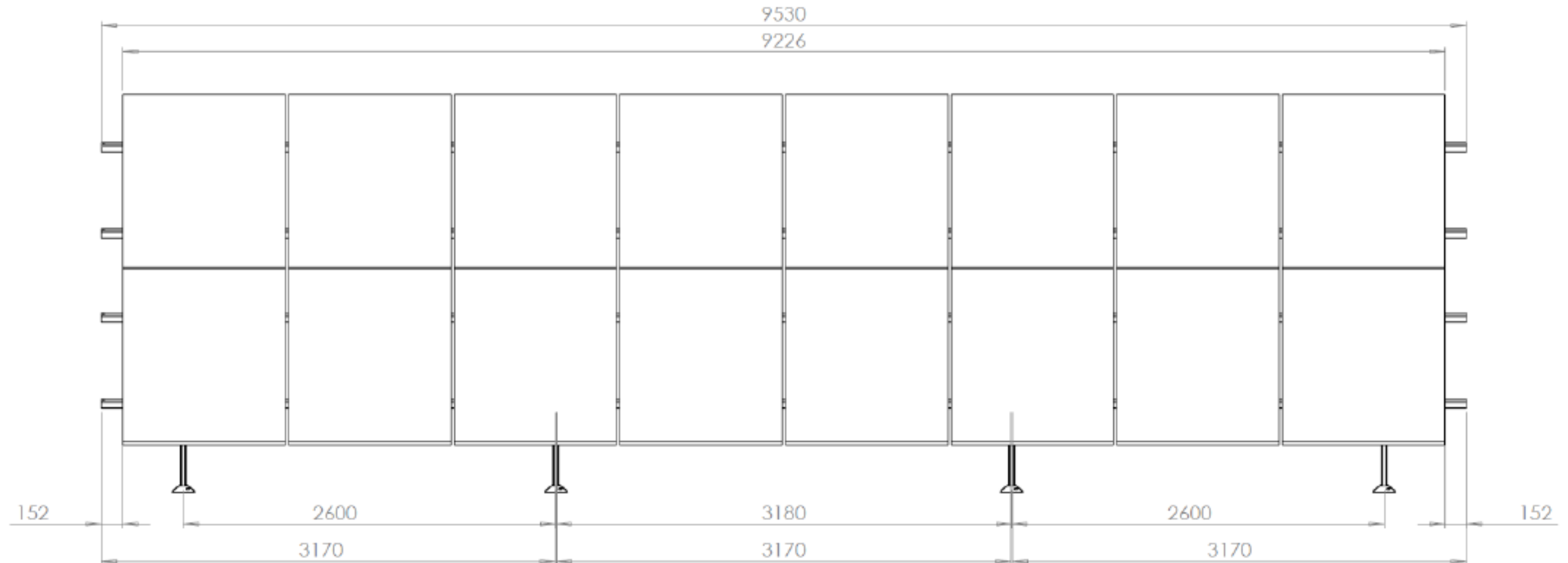
Pos:	Qty:	Title:	Material:	Dimension:	Weight:	Dwg.no:
		Art.nr: <b>S1000-XXXX</b>		Note:		
		Date: 2021-11-26	Drawn sign: J.F.L	Surface:	Weight:	Sheet:
		Title: Monteringsanvisning Standard				Form: A3
					Dwg.no:	Rev:



Rev: Change: Date: Sign:


## Steg 6: Montering Solpaneler

Första panel monteras med ändklämma enligt mått nedan på läktens ändstycke.  
 Detta för att undvika att panelkanterna "träffar" läkthållarna/skarvarna där läkt möts.



PROPRIETARY AND CONFIDENTIAL  
 THE INFORMATION CONTAINED IN THIS DRAWING IS THE SOLE  
 PROPERTY OF REGGANS PRODUKTION. NO PART OF THIS DRAWING OR  
 INFORMATION CONTAINED HEREIN IS TO BE REPRODUCED OR  
 TRANSMITTED IN ANY FORM OR BY ANY MEANS, WITHOUT THE WRITTEN PERMISSION OF  
 REGGANS PRODUKTION AB IS PROHIBITED.

Sida:  
**26**

Pos:	Qty:	Title:	Material:	Dimension:	Weight:	Dwg.no:	
		 <b>TectoPower</b> TRANSITION SYSTEMS www.tectopower.se		Art.nr: S1000-XXXX	Note:		
		Date: 2021-11-26	Drawn sign: J.F.L	Surface:	Weight:	Sheet: A3	
		Title: Monteringsanvisning Standard			Dwg.no:	Rev:	

Rev: Change: Date: Sign: